



RUBBER



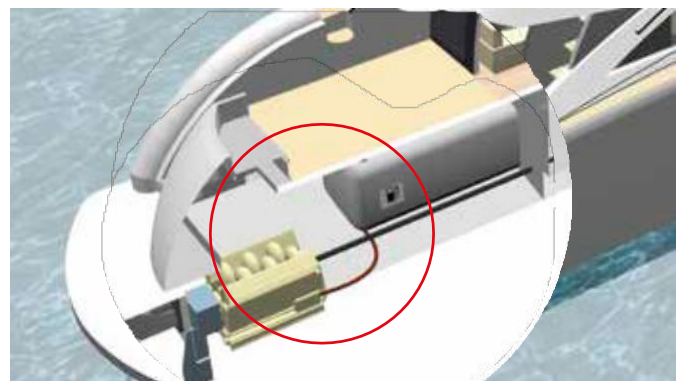
- **Beständig gegen sehr hohe Temperaturen.**
Résiste aux très hautes températures.
- **Geringer Biegeradius.**
Faible rayon de cintrage.



**ANWENDUNG
APPLICATION**

Flexibler Schlauch, geeignet für den Durchgang von Kühlwasser und den Verbrennungsgasen der Verbrennungsmotoren von Booten und Sportbooten.

Tuyau flexible adapté au passage de l'eau de refroidissement et des gaz de combustion des moteurs à combustion interne des bateaux et des navires de plaisance.



**STRUKTUR
STRUCTURE**

A	Seele Partie centrale	Blauer, glatter silikon gummi, beständig gegen Hitze und Salzwasser. Caoutchouc silicone bleu, lisse, résistant à la chaleur et à l'eau salée.
B	Einlage Couche intérieure	Beständig gegen hohe Temperaturen, 2 zwischen den Stoffen eingearbeitete Spiralen aus Stahldraht. ésistante aux hautes températures, 2 spirales en fil d'acier insérées entre les tissus.
C	Decke Revêtement	Blauer, glatter Silikonkautschuk, beständig gegen Hitze und Salzwasser. Caoutchouc silicone bleu lisse, résistant à la chaleur et à l'eau salée.

mm	mm	bar	bar	bar	gr/mt	mm	m
19	-	-	25	-	0,43	90	20
20	-	-	25	-	0,45	95	20
25	-	-	20	-	0,54	100	20
28	-	-	20	-	0,59	105	20
30	-	-	18	-	0,63	110	20
32	-	-	18	-	0,66	115	20
35	-	-	15	-	0,72	125	20
38	-	-	15	-	0,88	130	20
40	-	-	15	-	0,97	135	20
42	-	-	15	-	1,02	135	20
45	-	-	12	-	1,08	140	20
48	-	-	12	-	1,14	150	20
51	-	-	12	-	1,20	160	20
54	-	-	10	-	1,27	160	20
60	-	-	8	-	1,39	165	20
63,5	-	-	8	-	1,59	170	20
65	-	-	8	-	1,62	170	20
67	-	-	8	-	1,67	175	20
70	-	-	8	-	1,74	180	20
73	-	-	8	-	1,88	200	20
76	-	-	8	-	1,94	220	20
80	-	-	8	-	2,04	225	20
90	-	-	7	-	3,26	250	20
102	-	-	6	-	3,65	280	20
114	-	-	6	-	4,04	290	20
127	-	-	6	-	4,46	300	20
133	-	-	6	-	4,93	350	20
140	-	-	6	-	5,74	360	20
152	-	-	6	-	6,19	400	20
203	-	-	5	-	10,29	450	10
254	-	-	5	-	14,92	1200	10
305	-	-	5	-	18,69	1450	10
350	-	-	5	-	21,58	1750	6
404	-	-	4	-	26,72	2000	6



BESCHRIFTUNG ÉTIQUETAGE :
EUROCORD® SILMARINE/SP MARINE EXHAUST SAE J2006 R2



-60°C / +200°C
-76°F / +392°F