

# TUBI INDUSTRIALI PER L'ENOLOGIA

INDUSTRIAL HOSES FOR OENOLOGY





In un mondo dove l'eccellenza del gusto è la chiave del successo, **nel settore vinicolo e degli alcolici la scelta dei componenti giusti è fondamentale.** Con la nostra gamma di tubi industriali per l'enologia, **ti offriamo la soluzione definitiva per preservare e migliorare la qualità di vini e alcolici,** indipendentemente dalla loro gradazione alcolica.

In a world where the excellence of taste is the key of success, **in the wine and alcohol sector choosing the right components is essential.** With our range of industrial hoses for oenology, **we offer you the best solution to preserve and improve the quality of wines and alcoholic spirits,** regardless of their alcohol content.

# LA NOSTRA GAMMA DI TUBI INDUSTRIALI PER L'ENOLOGIA

## OUR RANGE OF INDUSTRIAL HOSES FOR OENOLOGY

È progettata per garantire la **massima integrità del prodotto**, mantenendo intatte le caratteristiche organolettiche dei vini e degli alcolici con differenti gradazioni alcoliche. It is designed to guarantee **maximum product integrity**, keeping the organoleptic characteristics of wines and spirits with different alcoholic strengths.

Realizzati con materiali di prima qualità e seguendo rigorosi standard di produzione, i nostri tubi offrono:  
Made with top quality materials and following rigorous standards of production, our hoses offer:



### RESISTENZA

I nostri tubi sono realizzati con materiali che garantiscono una durata nel tempo e la qualità dei vostri prodotti.

#### RESISTANCE

Our hoses are made from materials that resist corrosion, ensuring purity and the quality of your products.



### FLESSIBILITÀ E DURATA

Progettati per resistere alle condizioni più estreme, i nostri tubi mantengono la loro flessibilità e durata nel tempo.

#### FLEXIBILITY & DURABILITY

Designed to withstand more extreme conditions, our hoses keep their flexibility and durability.



### CONFORMITÀ ALLE NORMATIVE VIGENTI

I nostri tubi per l'enologia sono certificati, conformi alle normative vigenti, per garantire la massima qualità e sicurezza nella tua produzione di vino.

Progettati con cura per soddisfare le esigenze specifiche del settore vinicolo, i nostri tubi offrono prestazioni affidabili e conformità alle più recenti normative.

#### COMPLIANCE WITH CURRENT REGULATIONS

Our hoses for oenology are certified and compliant with current regulations, for ensure maximum quality and safety in your wine production.

Designed with care to meet specific needs of the wine industry, our hoses offer reliable performance and compliance with the most recent regulations.

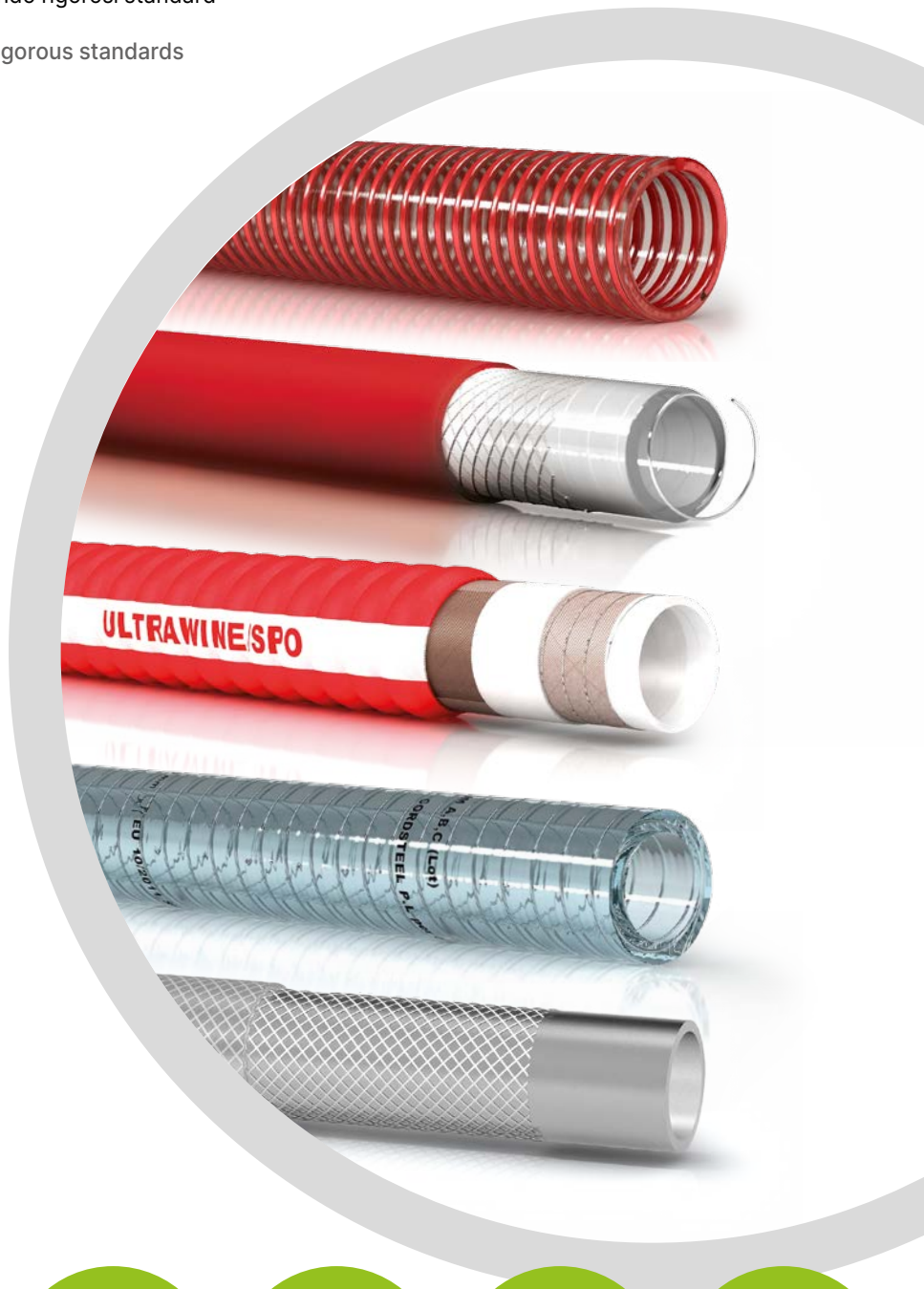


### AMPIA SCELTA

La gamma è completa: tubi in gomma o in pvc a seconda delle vostre esigenze e delle applicazioni richieste.

#### THE WIDE CHOICE

The range is complete: hoses in rubber or PVC depending on your needs and required applications.

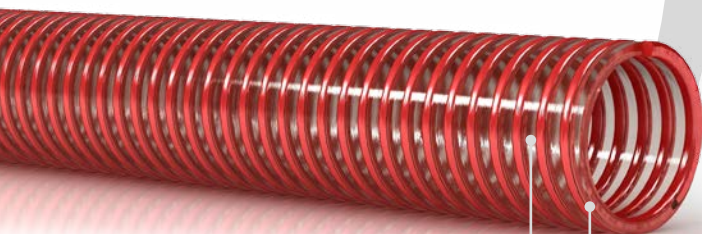


RESISTENZA  
RESISTENCE

FLESSIBILITÀ  
E DURATA  
FLEXIBILITY &  
DURABILITY

CONFORMI  
ALLE NORMATIVE  
VIGENTI  
COMPLIANCE  
WITH CURRENT  
REGULATIONS

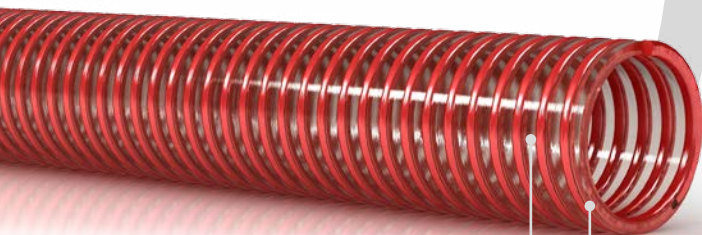
AMPIA  
SCELTA  
THE WIDE  
CHOICE

**NORME / NORMS**

REG. UE 10/2011 FOR SIMULANT TYPE A-B-C; ISO 1307.

Dichiarazione di conformità disponibile  
Declaration of compliance available.**-5°C / +60°C**  
**+23°F / +140°F**

## VINOREX

**Tubo idoneo alla mandata ed aspirazione di liquidi alimentari, particolarmente indicato per settore alimentare, agricolo ed industriale.****Suitable for the suction & delivery of food liquids, particularly used for the food, agricultural and industrial sectors.****MATERIALE / MATERIAL**  
PVC**INSERTI / REINFORCEMENT**  
Spirale rossa antiurto.  
Shock resistant PVC spiral.**COPERTURA / COVER**  
PVC trasparente, resistente all'abrasione.  
Crushing, abrasion and weather resistant, light corrugated outside.**SUPERFICIE / SURFACE**  
Liscia.  
Smooth.**NORME / NORMS**REG. UE 10/2011 FOR SIMULANT TYPE A-B-C  
ISO 1307.**-5°C / +60°C**  
**+23°F / +140°F**

## VINOREX EASY

**Tubo leggero idoneo per liquidi alimentari con gradazione alcolica fino al 15%.****Light hose, suitable for use of food liquids with an alcohol content of up to 15%.****MATERIALE / MATERIAL**  
PVC**INSERTI / REINFORCEMENT**  
Spirale esterna leggera e antiurto.  
External shock resistant light spiral.**COPERTURA / COVER**  
PVC trasparente, resistente all'abrasione.  
Crushing, abrasion and weather resistant, light corrugated outside.**SUPERFICIE / SURFACE**  
Liscia.  
Smooth.



## MULTISTEEL ENO

**Tubo idoneo alla mandata e massima aspirazione di liquidi alimentari, particolarmente indicato nell'industria enologica e alimentare.**

**Suitable for suction and maximum delivery of food liquids, particularly used for the wine industry and food industry.**

### MATERIALE / MATERIAL

PVC flessibile.  
Flexible PVC.

### INSERTI / REINFORCEMENT

Spirale metallica anneg-ata e inserti tessili sintetici.  
Steel spiral and synthetic textile reinforcement.

### COPERTURA / COVER

PVC trasparente.  
Transparent PVC.

### SUPERFICIE / SURFACE

Leggermente corrugata.  
Slightly corrugated.



### NORME / NORMS

REG. UE 10/2011 FOR SIMULANT TYPE A-B-C-D1  
ISO 1307.



**-5°C / +60°C**  
**+23°F / +140°F**



## ULTRAWINE SPO

**Tubo per mandata di liquidi alimentari, appositamente sviluppato per alcolici fino al 96%.**

**Delivery hose for products in the alimentary and beverage industry, specially for alcoholic products up to 96%.**

### SOTTOSTRATO / TUBE

Gomma IIR, bianco, liscio, qualità alimentare.  
IIR Rubber, white, smooth, food quality.

### INSERTI / REINFORCEMENT

Spirale metallica tra inserzioni di fibre sintetiche ad alta tenacità.  
Steel wire between high tensile synthetic textile.

### COPERTURA / COVER

Gomma rossa rivestita in UHMWPE.  
Resistente all'abrasione, agli agenti atmosferici e all'ozono.  
Red hose coated in UHMWPE.  
Weather, ozone and abrasion resistant.



### NORME / NORMS

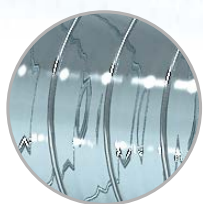
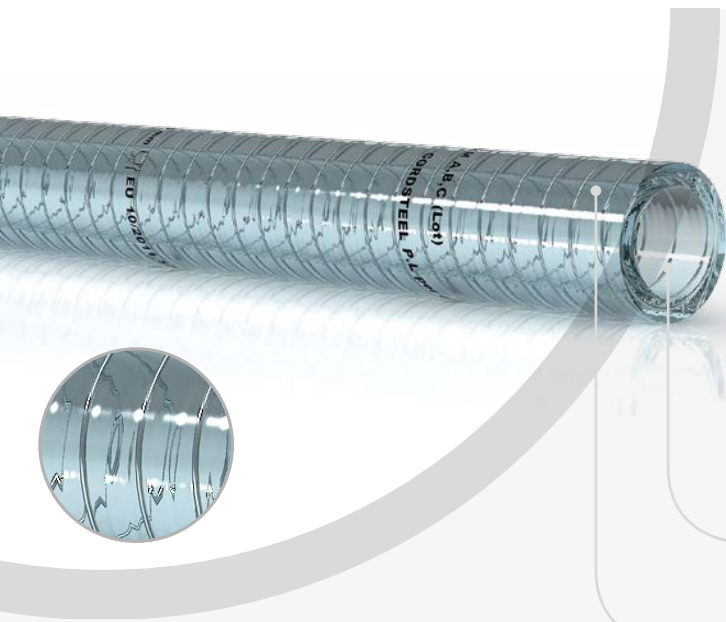
BF R XXI CA T.2 REG CE 1935/04 E 2023/06  
D.M. 21/03/1973 FDA (CFR 21§177.2600).



**-30°C / +120°C** Sterilizzazione / Sterilisation  
max. 130°C / 266°F per 30 min.  
**-22°F / +248°F** with max. 130°C / 266°F for 30 min.

### SUPERFICIE / SURFACE

Impressione tela.  
Fabric impression.



#### NORME / NORMS

REG. UE 10/2011 FOR SIMULANT TYPE A-B-C; ISO 1307.  
Dichiarazione di conformità disponibile.  
Declaration of compliance available.



**-5°C / +60°C**  
**+23°F / +140°F**

## CORDSTEEL P.L.

**Tubo universale in PVC idoneo alla mandata ed ottima aspirazione di liquidi alimentari.**

**Universal PVC hose suitable for suction & delivery of food liquids**

#### MATERIALE / MATERIAL

PVC flessibile.  
Flexible PVC.

#### INSERTI / REINFORCEMENT

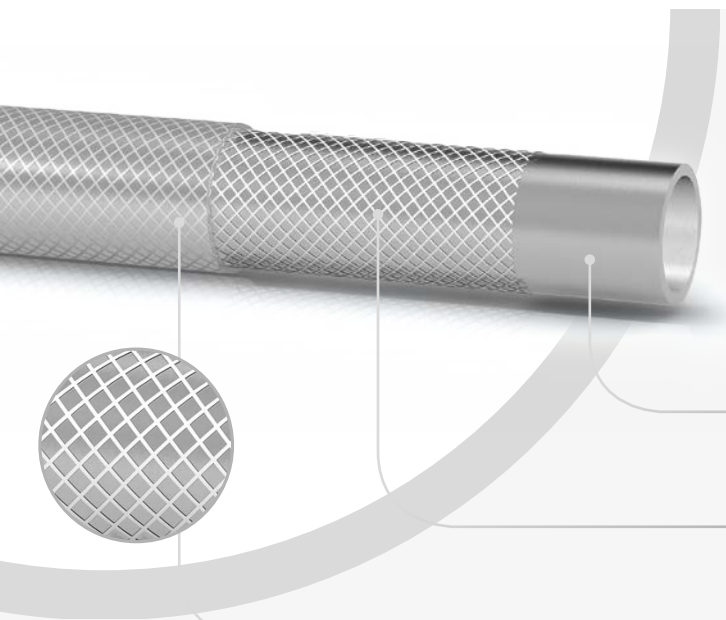
Spirale in acciaio annegata nella parete del tubo.  
Steel wire spiral incorporated in hose wall.

#### COPERTURA / COVER

PVC trasparente.  
Transparent PVC.

#### SUPERFICIE / SURFACE

Liscia, trasparente.  
Smooth, transparent.



#### NORME / NORMS

REG. UE 10/2011 FOR SIMULANT TYPE A-B-C;  
ITALIAN D.M. 6/4/2004 N. 174; ISO 1307.  
Dichiarazione di conformità disponibile / Declaration of compliance available.



**-5°C / +60°C**  
**+23°F / +140°F**

## CRISTALCORD

**Tubo multiuso idoneo alla mandata di liquidi alimentari e per il passaggio di acqua potabile.**

**Multipurpose food hose, suitable for the food liquids delivery and for drinking water.**

#### SOTTOSTRATO / TUBE

PVC trasparente atossico.  
Non-toxic transparent PVC.

#### INSERTI / REINFORCEMENT

Inserzioni tessili ad alta tenacità.  
High tensile synthetic textile.

#### COPERTURA / COVER

PVC trasparente.  
Transparent PVC.

#### SUPERFICIE / SURFACE

Trasparente.  
Transparent.

## CONTINUOUS INNOVATION

### ELENCO DEI SIMULANTI ALIMENTARI

Simulante alimentare	Abbreviazione
Etanolo 10% (v/v)	Simulante alimentare A
Acido acetico 3% (p/v)	Simulante alimentare B
Etanolo 20% (v/v)	Simulante alimentare C
Etanolo 50% (v/v)	Simulante alimentare D1
Olio vegetale (*)	Simulante alimentare D2
poli (ossido di 2,6-definil-p-fenilene), dimensioni delle particelle 60-80 mesh, dimensioni dei pori 200 nm	Simulante alimentare E

\* Qualunque olio vegetale come stabilito dal Regolamento (UE) 10/2011

### LIST OF FOOD SIMULANTS

Food simulant	Abbreviation
Ethanol 10% (v/v)	Food simulant A
Acetic acid 3% (w/v)	Food simulant B
Ethanol 20% (v/v)	Food simulant C
Ethanol 50% (v/v)	Food simulant D1
Vegetable oil (*)	Food simulant D2
poly (2,6-diphenyl-p-phenylene oxide), particle size 60-80 mesh, pore size 200 nm	Food simulant E

\* Any vegetable oil as defined by Regulation (UE) 10/2011



**POSSIAMO FORNIRE I NOSTRI TUBI  
ANCHE RACCORDATI!**

**WE CAN SUPPLY ALSO  
OUR HOSES WITH FITTINGS!**

- **INTERA GAMMA PRODOTTI**  
FULL PRODUCT RANGE
- **SCHEDE TECNICHE**  
TECHNICAL DATA SHEETS
- **SOLUZIONI PER SETTORE**  
SECTORS SOLUTIONS
- **NOVITÀ**  
NEWS

VISIT OUR WEBSITE

**[www.satigroup.it](http://www.satigroup.it)**





**SATI GROUP S.P.A.**

Via Bonazzi, 24  
40013 Castel Maggiore  
Bologna - Italy  
T +39 051 700321  
[www.satigroup.it](http://www.satigroup.it)

Ufficio vendite italia  
[commerciale@satigroup.it](mailto:commerciale@satigroup.it)  
Ufficio vendite estero  
[export@satigroup.it](mailto:export@satigroup.it)

P. IVA 00672251204